

maxilift

DATI TECNICI - TECHNICAL DATA	VERSIONE - VERSION									
	400	400.2C	400.3C	400.2L	400.3L	500	500.2C	500.3C	500.2L	500.3L
MODELLO - TYPE										
CAPACITA' DI SOLLEVAMENTO CRANE RATING	kNm	42				kNm	48			
N° SFILATE STANDARD (IDRAULICHE) STANDARD EXTENSIONS Nr (HYDRAULICS)	N°	2	3	2	3	N°	2	3	2	3
SBRACCIO STANDARD STANDARD OUTREACH	m	3.65	4.70	4.40	5.75	m	3.65	4.70	4.40	5.75
ANGOLO DI ROTAZIONE SLEWING ANGLE	°	360°				°	360°			
INCLINAZIONE MASSIMA MAXIMUM ANGLE SLOPE	°	15°				°	15°			
COPPIA DI ROTAZIONE SLEWING TORQUE	kNm	16				kNm	16			
ALTEZZA SOLLEVAMENTO MAX. DALLA BASE MAX. LIFTING HEIGHT FROM CRANE BASE	m	4.85	5.85	5.60	6.85	m	4.85	5.85	5.60	6.85
PORTATA CONSIGLIATA SUGGESTED OIL FLOW	l/min	15 - 18				l/min	15 - 18			
PRESSIONE MAX. DI ESERCIZIO MAX. WORKING PRESSURE	bar	230				bar	230			
PESO GRU BASE BASIC CRANE WEIGHT	kg	460	500	490	540	kg	470	510	500	550
SPECIFICHE ARGANO - WINCH SPECIFICATIONS	U.M.					U.M.				
ARGANO TIRO DIRETTO MAX. (3°STRATO) MAX. WINCH SINGLE LINE CAPACITY (3 rd LAYER)	kg	990 ("CE") 1000 (EXTRA "CE")				kg	990 ("CE") 1000 (EXTRA "CE")			
VELOCITA' SALITA FUNE (3°STRATO) ROPE RAISING SPEED (3 rd LAYER)	m/min					m/min				
VELOCITA' DISCESA FUNE (3°STRATO) ROPE LOWERING SPEED (3 rd LAYER)	m/min					m/min				
DIAMETRO FUNE ROPE DIAMETER	mm	8				mm	8			
LUNGHEZZA FUNE ROPE LENGTH	m	30				m	30			
PESO KIT ARGANO WINCH KIT WEIGHT	kg	75				kg	75			



TEMPI DI FUNZIONAMENTO			OPERATING TIMES							
ROTAZIONE SLEWING (rpm)	SOLLEVAMENTO LIFTING (sec)	DISCESA LOWERING (sec)	USCITA EXTENSION OUT (sec)				RIENTRO EXTENSION IN (sec)			
			400.2C	400.3C	400.2L	400.3L	400.2C	400.3C	400.2L	400.3L
2.3	13	11	17	22	20	31	10	12	12	18

Versioni con argano / Winch versions: Portata massima 990 kg (versione "CE") o 1000 kg (versione EXTRA "CE"), in tiro diretto, senza limitatore di tiro; sbracci invariati. / Maximum lifting capacity 990 kg ("CE" version) or 1000 kg (EXTRA "CE" version), in single pull line, without strain limiting device; outreaches unchanged.

Stabilizzatori / Stabilizers: Riferirsi ai modelli 1 EMO/1EHO o 1 EMA/1 EHA su catalogo MAXISTAB. / Refer to models 1 EMO/1EHO or 1 EMA/1 EHA on MAXISTAB catalogue.

TEMPI DI FUNZIONAMENTO			OPERATING TIMES							
ROTAZIONE SLEWING (rpm)	SOLLEVAMENTO LIFTING (sec)	DISCESA LOWERING (sec)	USCITA EXTENSION OUT (sec)				RIENTRO EXTENSION IN (sec)			
			500.2C	500.3C	500.2L	500.3L	500.2C	500.3C	500.2L	500.3L
2.3	17	12	17	22	20	31	10	12	12	18

Versioni con argano / Winch versions: Portata massima 990 kg (versione "CE") o 1000 kg (versione EXTRA "CE"), in tiro diretto, senza limitatore di tiro; sbracci invariati. / Maximum lifting capacity 990 kg ("CE" version) or 1000 kg (EXTRA "CE" version), in single pull line, without strain limiting device; outreaches unchanged.

Stabilizzatori / Stabilizers: Riferirsi ai modelli 1 EMO/1EHO o 1 EMA/1 EHA su catalogo MAXISTAB. / Refer to models 1 EMO/1EHO or 1 EMA/1 EHA on MAXISTAB catalogue.



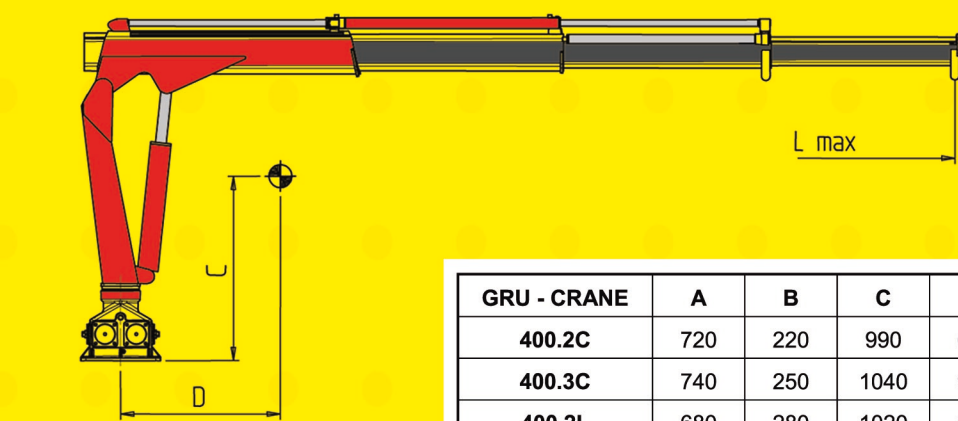
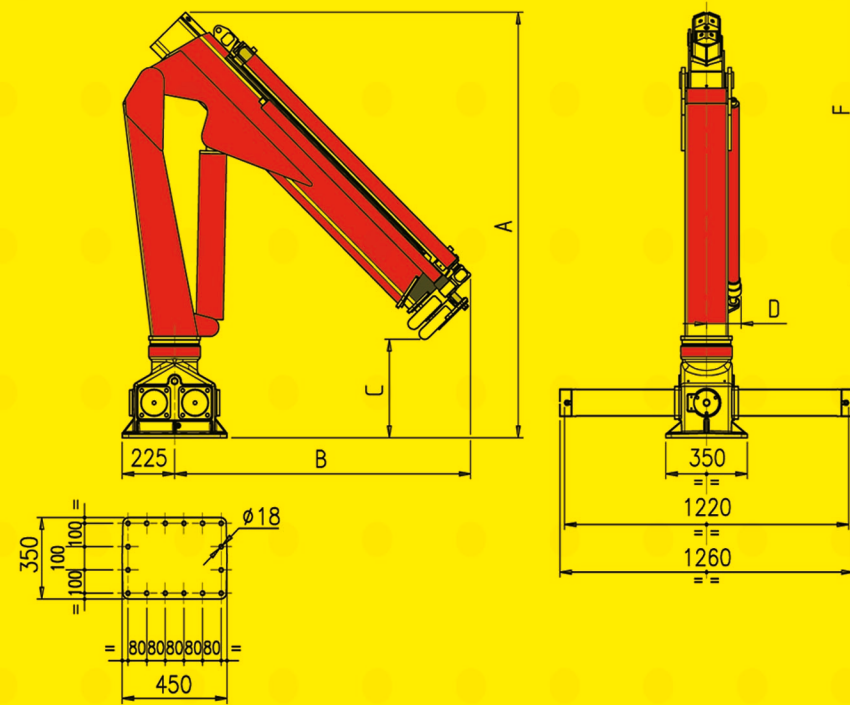
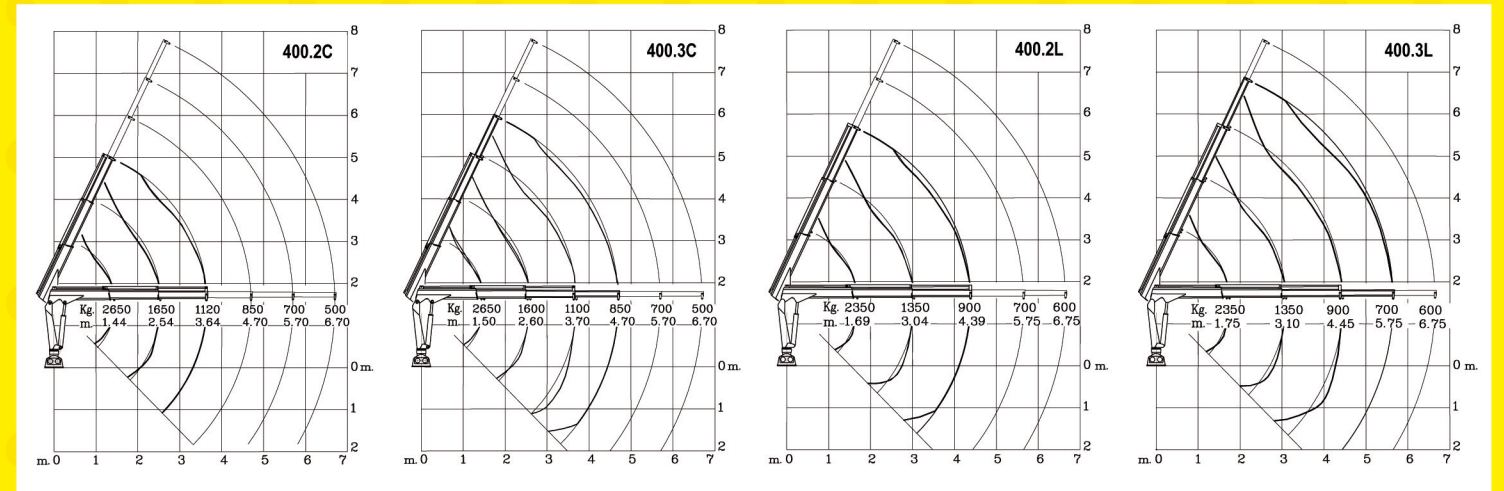
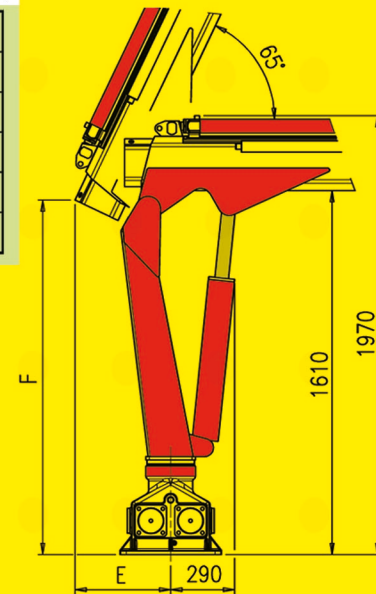
Next Hydraulics

via mediterraneo 6 Boretto 42022 (RE) - Italy
tel. +39.0522.963008 - fax. +39.0522.963039

www.maxiliftcrane.com
info@maxiliftcrane.com

DIMENSIONI – DIMENSIONS						
GRU - CRANE	A	B	C	D	E	F
400.2C	1830	1280	460	115	430	1570
400.3C	1830	1280	420	150	430	1570
400.2L	1800	1450	280	115	410	1610
400.3L	1800	1450	240	155	410	1610

DIMENSIONI – DIMENSIONS						
GRU - CRANE	A	B	C	D	E	F
500.2C	1830	1280	460	115	430	1570
500.3C	1830	1280	420	150	430	1570
500.2L	1800	1450	280	115	410	1610
500.3L	1800	1450	240	155	410	1610



GRU - CRANE	A	B	C	D	L max
400.2C	720	220	990	660	3.65
400.3C	740	250	1040	900	4.70
400.2L	680	280	1020	840	4.40
400.3L	700	330	1070	1180	5.75

GRU - CRANE	A	B	C	D	L max
500.2C	720	220	990	660	3.65
500.3C	740	250	1040	900	4.70
500.2L	680	280	1020	840	4.40
500.3L	700	330	1070	1180	5.75

