

DATI TECNICI TECHNICAL DATA

Optional

Radiocomando multifunzione abbinato a distributore proporzionale compensato (Danfoss)

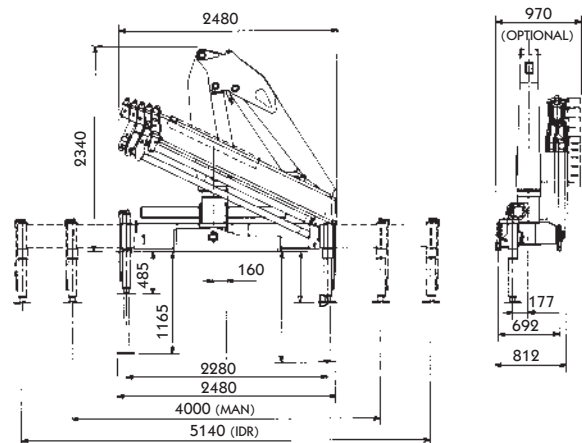
Radio remote control system with pressure compensated valve block (Danfoss)

Radio-commande multifonctions (Danfoss)

Multifunktions-Rundfunkbedienung (Danfoss)

Radioccontrol multifunciones (Danfoss)

Controlo remoto multifuncional (Danfoss)



MOMENTO DI SOLLEVAMENTO MAX.
LIFTING MOMENT
MOMENT D'ELEVATION MAX.
MAX. HUBMOMENT
MOMENTOS DE ELEVACION
MOMENTO DE ELEVAÇÃO MAX.
(t.m.)

815
14

SBRACCIO MAX. VERTICALE
MAX VERTICAL REACH
LONGEUR DU BRAS VERTICALE
MAX VERTIKAL REICHWEITE
ALCANCE MAX. VERTICAL
ALCANCE MAX. VERTICAL
(m.)

815	1S	2S	3S	4S	5S
hyd.	9,62	11,5	13,5	15,5	17,9
man.	-	17,6	19,6	19,7	19,7

ANGOLO DI ROTAZIONE
SLEWING ANGLE
ANGLE ROTATION
SCHWENKBEREICH
ANGULO DE ROTACION
ANGULO DE ROTACAO
(°)

815
380°

VELOCITÀ DI ROTAZIONE
SLEWING SPEED
VITESSE DE ROTATION
DREHGESCHWINDIGKEIT
VELOCIDAD DE ROTACION
VELOCIDADE DE RUTACAO
(180°)

814
20s

PENDENZA MAX. DI LAVORO
MAX WORKING HEEL
DEVERS MAXI DE TRAVAIL
MAX. ARBEITSNEIGUNG
INCLINACIÓN MÁX. DE TRABAJO
PENDÊNCIA MÁX. DE TRABALHO
(°)

815
5°

PRESSIONE D'ESERCIZIO
WORKING PRESSURE
PRESSION DE SERVICE
BETRIEBSDRUCK
PRESSION DE TRABAJO
PRESSÃO DE TRABALHO
(bar)

815
290

PESO GRU SENZA STABILIZZATORI
CRANE WEIGHT WITHOUT STABILIZER
MASSE GRUE SANS STABILISATEURS
KRANGEWICHT OHNE ABSTÜTZUNGEN
PESO DE LA GRUA SIN GATOS
PESO DA GRUA SEM ESTABILIZADORES
(kg.)

815	1S	2S	3S	4S	5S
	1470	1600	1720	1820	2120

PESO STAB.
WEIGHT OF STABILIZERS
POIDS DES STABILISATEURS
GEWICHT DER ABSTÜTZUNGEN
PESO GATOS EXTENSIBLES
PESO DOS ESTABILIZADORES
(kg.)

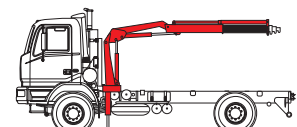
815	
hyd.	300
man.	200

CAPACITÀ SERBATOIO OLIO
OIL TANK CAPACITY
CONTENANCE RÉSERVOIR HUILE
ÖLBEHÄLTERHINHALT
CAPACIDAD DEL DEPÓSITO ACEITE
CAPACIDADE DO DEPOSITO DE OLEO
(l.)

815
100

PORTATA AL DISTRIBUTORE
OIL HYDRAULIC DISCHARGE TO THE DISTRIBUTOR BOX
DÉBIT D'UILE HYDRAULIQUE AU DISTRIBUTEUR
HYDRAULISCHE ÖL TRAGFÄHIGKEIT ZUM STEUERUNG
CAUDAL AL DISTRIBUDOR
DESCARGA DE OLEO HIDRAULICO AO DISTRIBUIDOR
(l/min.)

815
25



Autocarro consigliato
Recommended truck
Camion conseillé
Camion aconsejado
Camiao aconselhado
Passo - Wheelbase - Empattement - Passo: 4200 mm. M.T.T. ton 13
G.V.W. ton 13

ACCESSORI ACCESSORIES ACCESSOIRES ZUBEHÖR ACCESORIOS ACCESORIOS

- Prolunghe meccaniche - Stabilizzatori girevoli - Attivazione elementi supplementari (*) - Posto di manovra in alto - Verricello - Comando a distanza - Allargamento Stabilizzatori idraulico
- Manual extensions - Turning stabilizers - Supplementary element activation (*) - Top seat - Winch - Remote control - Outriggers with hydraulic extension
- Rallonges mécaniques - Stabilisateurs pivotants - Activation élément supplémentaires (*) - Siège en haut - Commande à distance - Treuil - Stabilisateurs alargissable hydrauliquement
- Manuelle Verlängerungen - Schwenkbare Abstützbeine - Zusatzfunktionen für Zange, Drehervo,... (*) - Hochsitz - Winde - Fernsteuerung - Seitlich hydraulisch ausfahrbare Abstützungen
- Prolongaciones mecánicas - Gatos giratorios - Activación elementos suplementarios (*) - Puesto de maniobra arriba - Cabrestante - Mando a distancia - Estabilizadores extraíbles hidráulicamente
- Prolongações mecánicas - Estabilizadores giratórios - Activação de elementos suplementares (*) - Posto de manobra no cimo - Guincho - Comando a distancia - Estabilizadores extraíbles hidráulicamente

(*) No Mod. 5S

Dati, descrizioni e illustrazioni sono indicativi e non impegnano Amco Veba. Gru prodotte e/o commercializzate da Amco Veba - Data, descriptions and illustrations are merely indicative and not binding. Cranes manufactured and marketed by Amco Veba - Les données, descriptions et illustrations sont uniquement indicatives et n'engagent pas Amco Veba. Grues produites et/ou vendues par Amco Veba - Angaben, Beschreibungen und Abbildungen sind weisend und verpflichten nicht Amco Veba. Die Kräne werden von Amco Veba hergestellt und/oder vermarktet - Los datos, las descripciones y las ilustraciones son indicativos y no implican compromiso para Amco Veba. Gruas producidas y/o comercializadas por Amco Veba - Os dados as descrições e ilustrações são indicativos e não comprometem Amco Veba. Guindaste produzidos e/ou comercializados pela Amco Veba.



Amco Veba s.r.l.
Via Einstein, 4
42028 Poviglio (RE) Italy
Tel. ++39 0522 40.80.11
Fax ++39 0522 40.80.80
E-mail: commerciale@amcoveba.it
www. amcoveba.com

COMPANY
WITH QUALITY SYSTEM
CERTIFIED BY DNV
= ISO 9001/2000 =





- Limitatore di momento
- Comandi bilaterali
- Sfilii esagonali
- Mart. sfilio indipendenti
- Stabilizzatori allargabili idraulicamente
- Valvole flangiate
- Serbatoio olio
- Kit di montaggio
- Norma di progettazione: DIN 15018
- Classe di collaudo a fatica: B3
- Sprint Generation System (S.G.S.)



- Load limiting device
- Dual controls
- Hexagonal section extension
- Independent extension cylinders
- Outriggers with hydraulic extension
- Flanged valves
- Oil tank
- Assembly kit
- Design in accordance with DIN 15018
- Fatigue test classification: B3
- Sprint Generation System (S.G.S.)



- Limiteur de moment
- Commandes bilatérales
- Extensions hydrauliques à section hexagonale
- Vérins hydrauliques à sortie indépendante
- Béquilles fixes
- Béquilles avec ouverture hydraulique
- Vannes bridées
- Réservoir pour huile
- Kit de brides de fixation
- Projée e en accords aux normes: DIN 15018
- Essai de fatigue avec classification: B3
- Sprint Generation System (S.G.S.)



- Momentbegrenzer
- Beiseitige Kransteuerung
- Sechskantige Auszüge
- Unabhängige Auszugszylindere
- Seitlich hydraulisch ausfahrbare Abstützungbeine
- Ventile mit Flansch
- Ölbehälter
- Montagesatz
- Berechnungsnorm nach DIN 15018
- Ermüdungstest in Klasse: B3
- Sprint Generation System (S.G.S.)



- Limitador de momento
- Mandos bilaterales
- Brazos telescópicos hexagonales
- Cilindros extensión independiente
- Estabilizadores extraíbles hidráulicamente
- Valvulas pilotadas
- Deposito aceite
- Kit de ensamblaje
- Norma del proyecto: DIN 15018
- Tipo de ensayo a la fatiga: B3
- Sprint Generation System (S.G.S.)



- Limitador de momento
- Comandos bilaterales
- Extensoes hexagonais
- Cilindros de extensao independentes
- Estabilizador alongadohidráulicamente
- Válvulas de segurança
- Deposito de óleo
- Kit de montagem
- Norma de protecao DIN 15018
- Typo de Ensayo a la fatiga: B3
- Sprint Generation System (S.G.S.)



815-1S

Kg	13900*	5550	3200	2240
m.	1.0	2.50	4.34	6.14

815-4S

Kg	12700*	5000	2760	1870	1370	1065	880	670	450
m.	1.0	2.50	4.60	6.40	8.27	10.25	12.23	14.42	16.54

815-2S

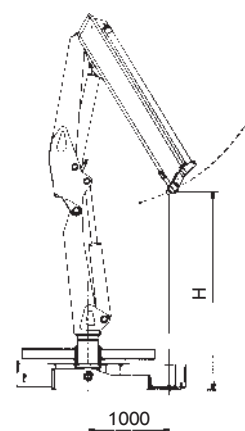
Kg	13300*	5300	3000	2100	1600	1180	880	670
m.	1.0	2.50	4.42	6.23	8.10	10.16	12.23	14.42

815-5S

Kg	12400*	4900	2650	1780	1280	990	800	670	450
m.	1.0	2.50	4.68	6.48	8.35	10.33	12.31	14.31	16.54

815-3S

Kg	12900*	5100	2860	1980	1480	1180	880	670	450
m.	1.0	2.50	4.51	6.31	8.18	10.16	12.23	14.42	16.53



- H 815/1S = 2472**
- H 815/2S = 2395**
- H 815/3S = 2350**
- H 815/4S = 2320**
- H 815/5S = 2220**

(*) Portata teorica Theoretical lifting capacity

